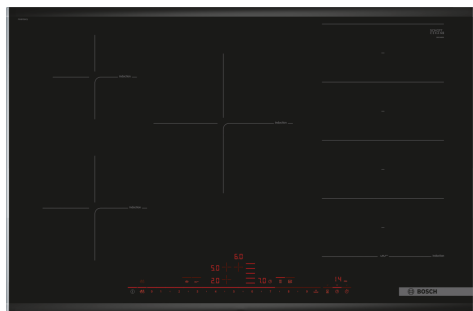


Séria 8, Indukčná varná doska, 80 cm, čierna, inštalácia na pracovnú dosku s rámčekom PXV875DC1E



HEZ32WA00 Bezdrôtová teplotná sonda, HEZ390012 Nástavec pre varenie v pare, HEZ390090 Wok panvica s mriežkou a pokrievkou, HEZ390210 Pánvica 15 cm, HEZ390220 Pánvica 19 cm, HEZ390230 Pánvica 21cm, HEZ390512 TeppanYaki, HEZ390522 Grilovací plát, HEZ394301 Spojovacia lišta pre rad Domino, HEZ9CF240 Panvica na pečenie, 24cm Ø, HEZ9CF280 Panvica na pečenie, Ø 28 cm, HEZ9ES100 Varič na espresso, HEZ9FE280 Panvica na pečenie Ø 18 / 28 cm, HEZ9FF010 Kuchynský riad pre varné zóny Flex, HEZ9FF030 Kuchynský riad pre varné zóny Flex, 3 ks, HEZ9FF040 Kuchynský riad pre varné zóny Flex, 4 ks, HEZ9SE040 4-dielna sada riadu, HEZ9SE060 6 dielna sada riadu, HEZ9TY010 Teppan Yaki, HZ390011 Nerezový pekáč

Varná zóna FlexIndukcia: na varnú zónu môžete umiestniť viac hrncov alebo väčší pekáč kdekoľvek na flexibilnú varnú zónu.

- **DirectSelect Premium:** priestrané a intuitívne dotykové rozhranie.
- **FlexInduction:** väčšia flexibilita na varnej doske pre veľké hrnce a panvice.
- **PerfectFry:** pripálené jedlo bude odteraz minulosťou!
- **ComfortProfil:** elegantný, atraktívny dizajn s predným skosením a kovovými prúžkami po bokoch.
- **MoveMode:** automatické nastavenie úrovni varenia umožňuje rýchle varenie na prednej strane, varenie uprostred a jemné v zadnej varnej zóne.

Označenie produktového radu: sklokeramická varná zóna
Konštrukcia: zabudovateľné
Zdroj energie: elektrický
Počet varných zón, ktoré možno použiť súčasne:5
Požadovaná veľkosť otvoru na inštaláciu (v x š x h): ... 51 x 750-780 x 490-500 mm
Šírka:816 mm
Rozmery spotrebiča: 51x816x527 mm
Rozmery zabaleného spotrebiča:126 x 953 x 603 mm
Hmotnosť netto: 14.8 kg
Hmotnosť brutto: 18.5 kg
Ukazovateľ zvyškového tepla: áno
Umiestnenie ovládacieho panela: vpredu
základný materiál povrchu: sklokeramika
materiál povrchu: čierna, alu, kefovaný
Dĺžka prírodného kábla: 110.0 cm
EAN: 4242002871035
Napätie:220-240 V
Frekvencia:50; 60 Hz



Séria 8, Indukčná varná doska, 80 cm, čierna, inštalácia na pracovnú dosku s rámčekom PXV875DC1E

Varná zóna FlexIndukcia: na varnú zónu môžete umiestniť viac hrncov alebo väčší pekáč kdekoľvek na flexibilnú varnú zónu.

- 80 cm: komfortný priestor 5 hrnce a panvice.

Flexibilita varných zón

- 1 x FlexIndukcia: kdekoľvek v zóne dlhej 40 cm používajte riad ľubovoľného tvaru alebo veľkosti.
- varná zóna, predná ľavá: 180 mm, 1.8 kW (max. výkon 3.1 kW)
- varná zóna, zadná ľavá: 145 mm, 1.4 kW (max. výkon 2.2 kW)
- varná zóna, vzadu v strede: 240 mm, 2.2 kW (max. výkon 3.7 kW)
- varná zóna, zadná pravá: 210 mm, 200 mm, 2.2 kW (max. výkon 3.7 kW)
- varná zóna, predná pravá: 210 mm, 200 mm, 2.2 kW (max. výkon 3.7 kW)

Komfort

- DirectSelect Premium dotykové ovládanie: priamo ovládajte varnú dosku na mimoriadne veľkej osvetlenej dotykovej lište (po vypnutí je neviditeľná).
- 17 výkonových stupňov: presné nastavenie 17 stupňov výkonu (9 hlavných a 8 medzi stupňov výkonu).
- funkcia udržiavanie teploty: udržiajte pokrmy teplé pri vopred nastavenej nízkej úrovni výkonu
- timer: vypne varnú zónu na konci nastaveného času (napr. pri príprave vařejných vajec).
- minútka (budík): na konci nastaveného času zaznie akustický signál (napr. pri varení cestovín).
- Count-up timer - čas varenia: ukazuje, koľko času uplynulo od spustenia časovača (napr. pre zemiaky).

Úspora času a efektívnosť

- PowerBoost (nastaviteľné pre všetky varné zóny): využite o 50 % viac výkonu pri varení napr. vody, než ponúka najvyšší štandardný stupeň výkonu
- PanBoost: ohrievajte panvice rýchlejšie ako na najvyššej štandardnej úrovni, pričom chránite povrch panvice
- MoveMode (3 úrovne): zvýšte alebo znížte stupeň výkonu jednoducho pohybom hrnca dopredu alebo dozadu.
- QuickStart: pri zapnutí varná doska automaticky vyberie varnú zónu s riadom (umiestneným vo vypnutom stave)
- ReStart: v prípade neúmyselného vypnutia vyvolá všetky predchádzajúce nastavenia opätovným zapnutím varnej dosky do 4 sekúnd

Cooking assistance

- fryingSensor Plus s 5 úrovňami stupňov teploty: zabraňuje pripáleniu automatickou reguláciou teploty integrovaného senzora

Design

- fazeta vpredu a vzadu, profily po stranách

Bezpečnosť

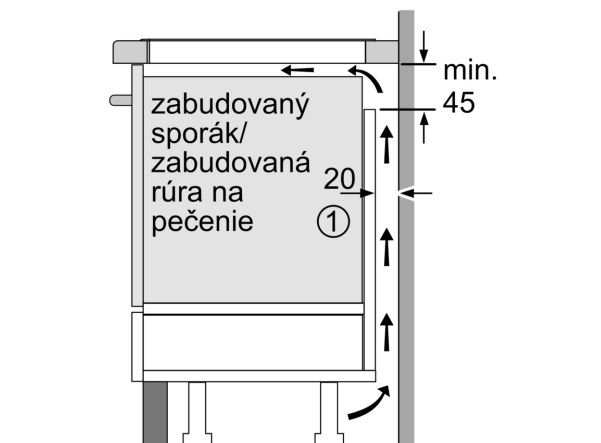
- 2-stupňový ukazovateľ zostatkového tepla pre každú varnú zónu: indikuje, ktoré varné zóny sú stále horúce alebo teplé
- detská poistka: zabráni nechcenej aktivácii varnej dosky

- ochrana pri utieraní: utrite prekypeli tekutinu bez neúmyselné zmeny nastavenia (blokovanie všetkých dotkových tlačidiel na 30 sekúnd).
- hlavný vypínač: vypnite všetky varné zóny stlačením tlačidla
- bezpečnostné vypínanie: z bezpečnostných dôvodov sa ohrev vypne po nastavenom čase bez ďalšej užívateľskej interakcie (možno nastaviť)
- ukazovateľ spotreby energie: ukazuje spotrebu elektriny posledného procesu varenia.

Inštalácia

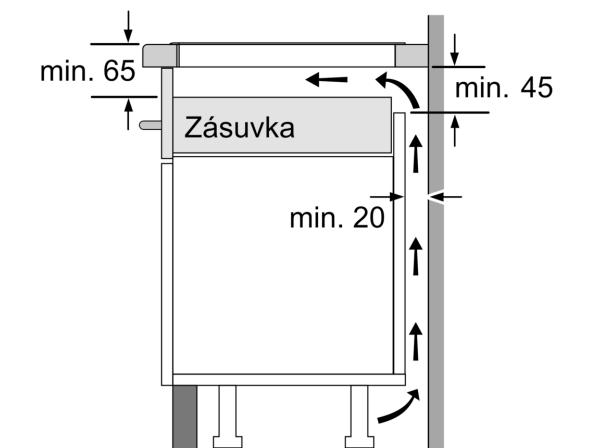
- rozmery spotrebiča (V x Š x H): 51 x 816 x 527 mm
- rozmery pre vstavanie (V x Š x H): 51 x 750 x 490 - 500 mm
- min. hrúbka pracovnej dosky: 16 mm
- príkon: 7.4 kW
- PowerManagement: v prípade potreby obmedzí maximálny výkon (závisí na poistkovej ochrane elektrickej inštalácie)
- pripojovací kábel: 1.1 m, pripojovací kábel súčasťou balenia

Séria 8, Indukčná varná doska, 80 cm, čierna, inštalácia na pracovnú dosku s rámčekom PXV875DC1E

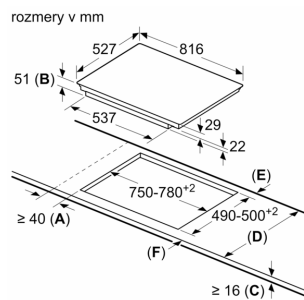


①
Je potrebné počítať s vetracou štrbinou

rozmery v mm



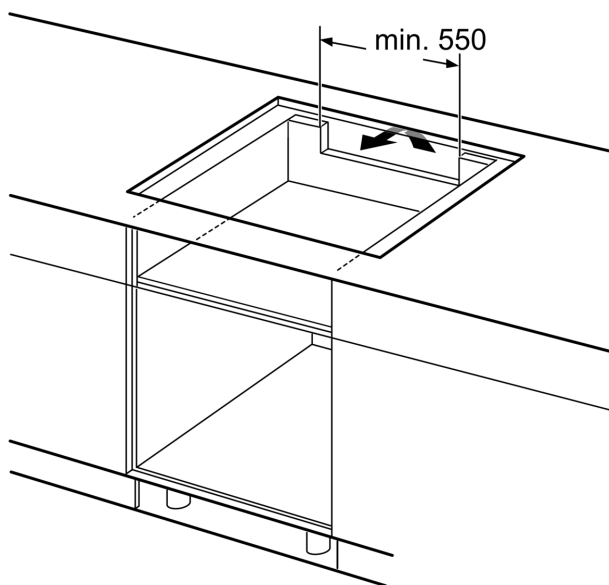
rozmery v mm



- A: Minimálna vzdialenosť od výrezu na varnú dosku k stene.
- B: Hĺbka zapustenia
- C: Voľný priestor medzi povrchom pracovnej dosky a hornou časťou prednej časti rúry musí byť 30 mm. Pozrite si požiadavky na priestor na rúru.

Pracovná doska, do ktorej je varná doska nainštalovaná, musí byť schopná odolať zaťaženiu cca 60 kg. V prípade potreby sa musia použiť vhodné podperné konštrukcie.

D	E	F
585-600	50	≥ 35
> 600	≥ 50	≥ 50



rozmery v mm